

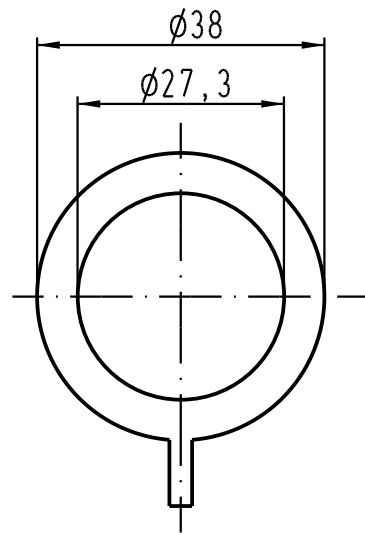
1 2 3 4 5 6

A

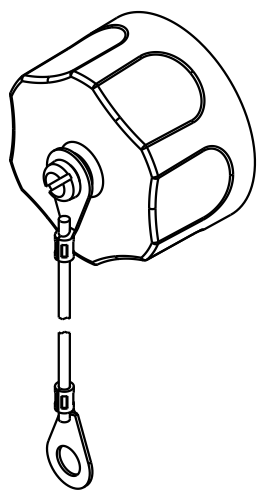
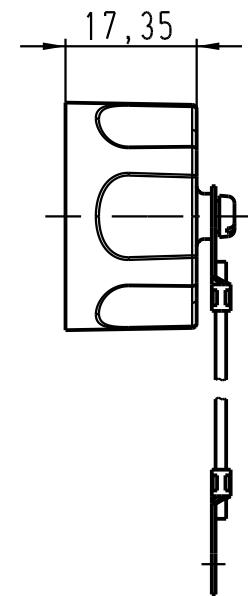
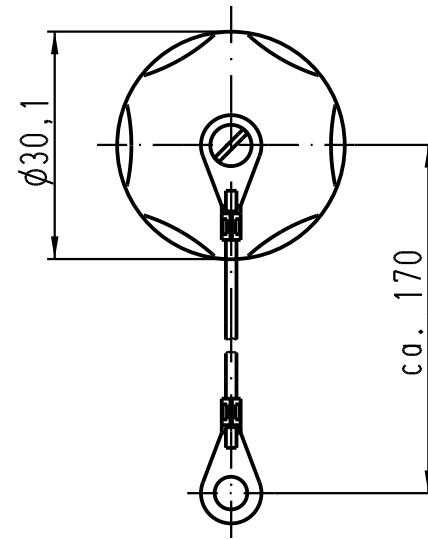
B

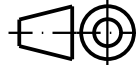

C

D



Montageblech lose beigelegt/
fitting panel seperated enclosed



 All Dimensions in mm Original Size DIN A 4			Techn. Character.			Nicht tolerierte Masse/ Free size tolerances		
				Dat.	Name	Massstab/Scale		
			Detail.	02.12.04	Ho	1 : 1		
			Insp.		SP			
411513	08.03.05	Ho	Stand.					
411441	28.01.05	Ho	HARTING Electric GmbH & Co. KG			TB 09 15 300 5411		
410780			D-32339 Espelkamp					
Mod.	Dat.	Name				Blatt/ page		
						Sub.		